

Weyn-Lauwers N.V.

Industriepark-Noord 12
B - 9100 SINT-NIKLAAS

Tel. : 00 32 (0)3 776.34.13
Fax : 00 32 (0)3 778.09.52
weynlauwers@weynlauwers.be
www.weynlauwers.be

REPARATIE- koppeling type B fig 998



OMSCHRIJVING

REPARATIE CLAMP, B-type

voor totale breuk

3 bolts

max. temp. : -10°C +60°C

- | | |
|-------------|--------------------|
| 1. cover | RVS 304 |
| 2. dichting | EPDM |
| 3. bout | staal |
| 4. clamp | nodulair gietijzer |

figuur

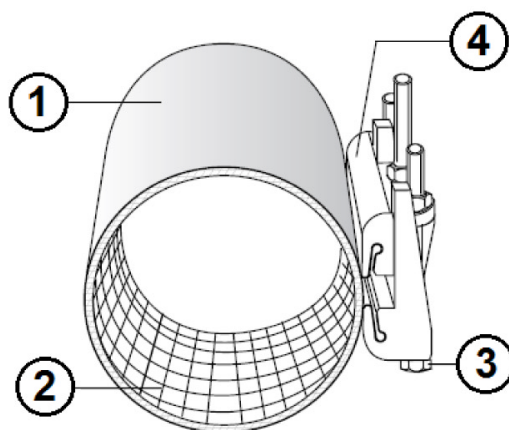
codenr.

max. druk

bereik

fig 998

lengte 200 mm



PN 20	48 / 56
PN 20	56 / 64
PN 20	60 / 68
PN 20	68 / 78
PN 20	78 / 88
PN 20	88 / 98
PN 20	98 / 108
PN 20	108 / 118
PN 20	114 / 126
PN 20	126 / 138
PN 16	138 / 150
PN 16	140 / 153
PN 16	150 / 162
PN 16	162 / 174
PN 16	168 / 182
PN 16	174 / 186
PN 16	186 / 198
PN 10	198 / 210
PN 10	210 / 223
PN 10	222 / 234
PN 10	234 / 246
PN 8	243 / 255
PN 8	273 / 285

nota : wij raden aan de koppeling voor montage in te smeren met vet, vaseline, of een zeeperige wateroplossing